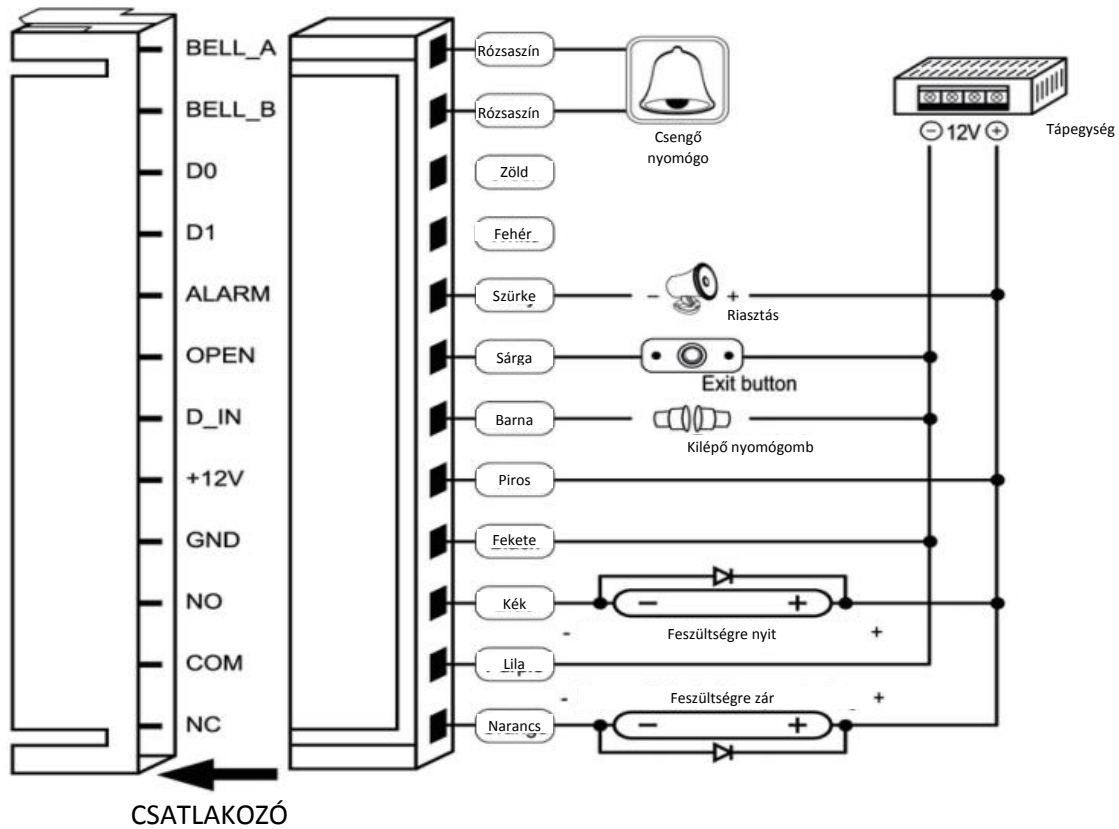


## Gyors programozói

Belépés programozási módba	* mester kód # Alapértelmezett mesterkód: 999999
Kilépés programozói módból	*
Figyeljen rá, hogy az alábbi programozási műveletekhez a mesterkód használatával be kell jelentkezni.	
Mesterkód megváltoztatása	0 új kód # új kód # Mesterkód hossza 6 és 8 számjegy között lehet.
PIN felhasználó hozzáadása	1 felhasználó ID száma # PIN # Az ID szám bármilyen 1 és 2,000 közötti szám lehet. A PIN kód, a foglalt 1234 kivételével bármilyen 0000 és 9999 közötti szám lehet. Az új felhasználók hozzáadása egymást követően, a programozási módból történő kilépés nélkül, folyamatosan végezhető.
Kártyafelhasználó hozzáadása	1 Kártyaolvasztatás # Az új felhasználói kártyák hozzáadása egymást követően, a programozási módból történő kilépés nélkül, folyamatosan végezhető.
PIN vagy kártyafelhasználó törlése	2 felhasználó ID száma # PIN felhasználó esetében vagy 2 Kártyaolvasztatás # kártyafelhasználó esetén A felhasználók törlése egymást követően, a programozási módból történő kilépés nélkül, folyamatosan végezhető.
Összes felhasználó törlése	2 0000 #
Zár PIN általi aktiválása	PIN kód bevitele #
Zár kártya általi aktiválása	Kártya olvasztatása
Zár PIN és kártya általi aktiválása	Kártya olvasztatása és PIN kód bevitele #
Riasztás törlése	Érvényes kártya olvasztatása vagy PIN kód bevitele #

## Csatlakoztatás

Szín	Funkció	Leírás
Rózsaszín	BELL_A	Ajtócsengő nyomógomb
Rózsaszín	BELL_B	Ajtócsengő nyomógomb
Zöld	D0	Wiegand kimenet D0 vonal
Fehér	D1	Wiegand kimenet D1 vonal
Szürke	ALARM	Riasztás negatív (riasztás pozitív +12Vdc-hez képest)
Sárga	OPEN	Kilépő nyomógomb (csatlakoztatás GND-hez képest)
Barna	D_IN	Ajtó kontaktus (csatlakoztatás GND-hez képest)
Piros	+12Vdc	Stabilizált +12Vdc tápfeszültség bemenet
Fekete	GND	Stabilizált negatív tápfeszültség bemenet
Kék	NO	Relé alaphelyzetben nyitott NO kontaktus
Lila	COM	Relé közös érintkező
Narancs	NC	Relé alaphelyzetben zárt NC kontaktus



#### Gyári alapértékek visszaállítása

- Kapcsolja ki az egység tápfeszültségét,
- Nyomja le és tartsa lenyomva a # gombot az egység tápfeszültségének visszakapcsolása közben,
- Ha a két „Di” hangjelzést hallja, engedje el a # gombot és a rendszer gyári beállításai visszaállításra kerülnek.

Vegye figyelembe, hogy csak a telepítői információk kerülnek visszaállításra. A visszaállítás a felhasználói adatokra nincs hatással.

#### Szabotázsriasztás

Az egységben egy LDR (fényérzékeny ellenállás) található szabotázsvédelemként. Amennyiben a kezelő kinyitásra kerül, akkor szabotázsriasztás indul.

Hang- és fényjelzések

Működési állapot	Piros fény	Zöld fény	Sárga fény	Zümmer
Tápfeszültség bekapcsolás	Világít			Di
Készenlét	Lassú villogás			
Gomb megnyomás				Di
Sikeres művelet		Világít		Di
Sikertelen művelet	Világít			Di Di Di
Belépés programozói módba	Világít			
Programozási módban			Világít	Di
Kilépés programozási módból	Lassú villogás			Di
Ajtónyitás		Világít		Di
Riasztás	Gyors villogás			Riasztás